

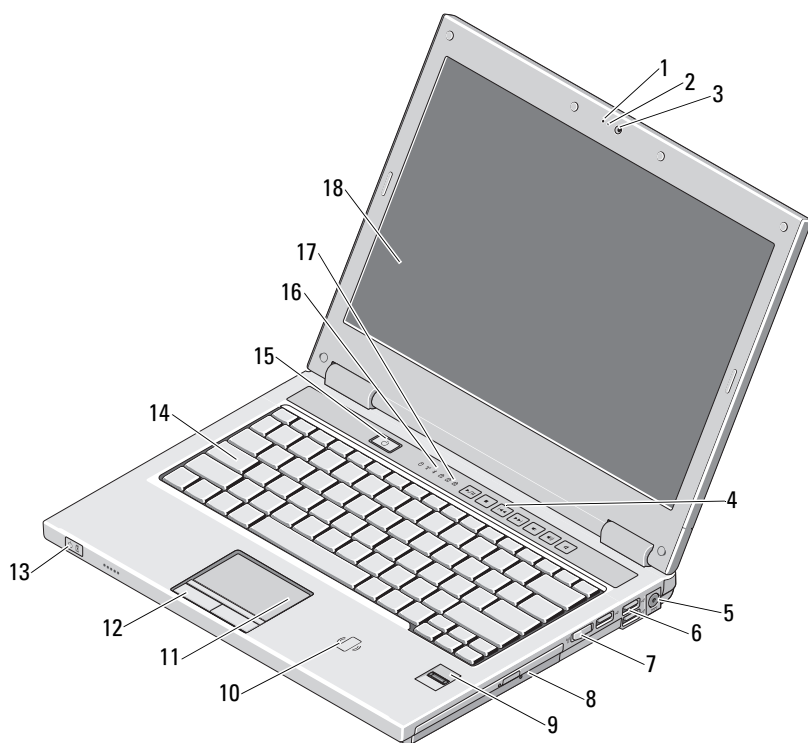


A VIGYÁZAT! jelzésekkel kapcsolatban

 **VIGYÁZAT:** A „VIGYÁZAT!” jelzés az esetleges tárgyi és személyi sérülés, illetve az életveszély lehetőségére hívja fel a figyelmet.

Dell™ Vostro™ 1320/1520/1720 Üzembe helyezés és funkcióinformációk

Vostro 1320



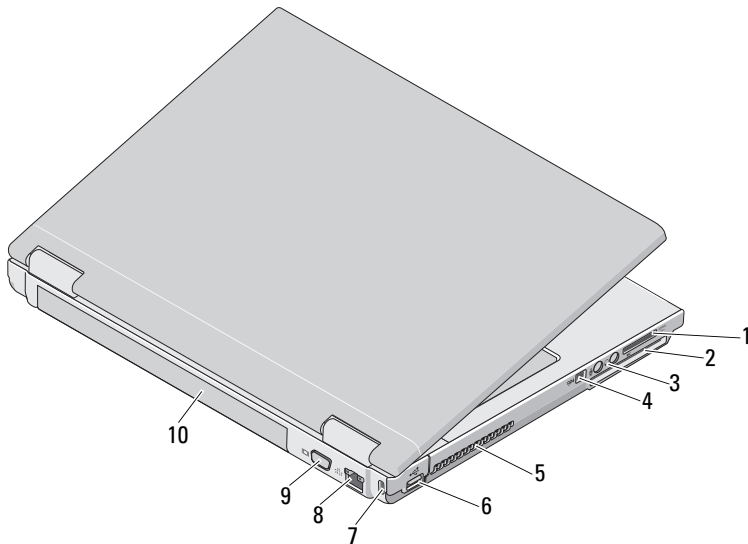
2009. január



OH222NA00

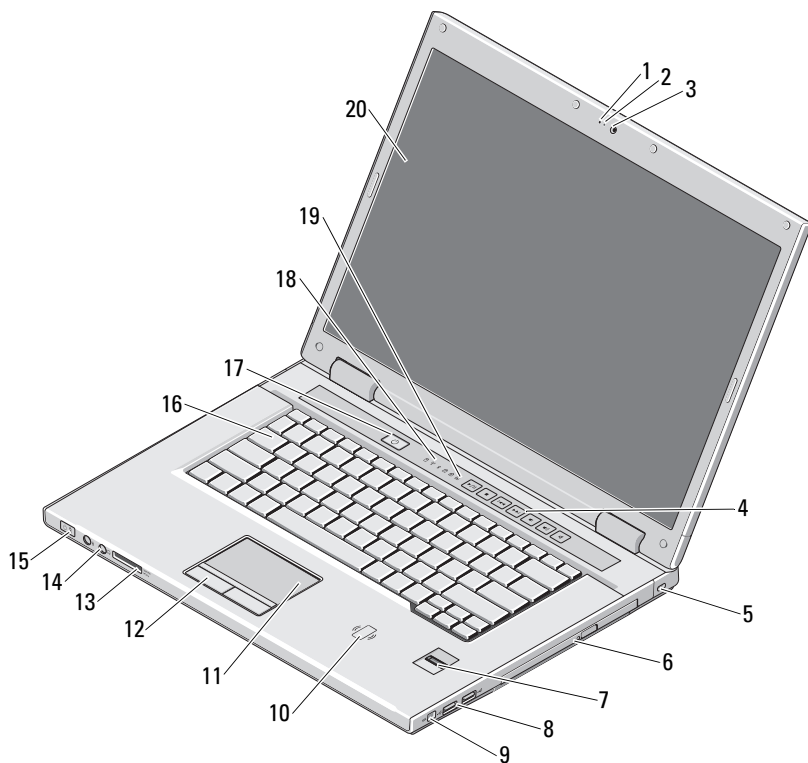
PP36S, PP36L és PP36X Típusok

- | | | | |
|----|---------------------------------------|----|--|
| 1 | mikrofon (opcionális) | 2 | kamerafény (opcionális) |
| 3 | kamera (opcionális) | 4 | médiavezérlők (hangerő, előre, vissza, stop, lejátszás és némitás) |
| 5 | Váltakozó áramú adapter csatlakozója | 6 | USB-csatlakozó (3) |
| 7 | vezeték nélküli kapcsoló | 8 | optikai meghajtó a bővítőhelyben |
| 9 | ujjlenyomat-olvasó (opcionális) | 10 | érintkező nélküli intelligens kártyaolvasó (csak Japánban érhető el) |
| 11 | érintőpanel | 12 | érintőpanel gombja (2) |
| 13 | feszültség és teleptöltés jelzőfényei | 14 | billentyűzet |
| 15 | tápfeszültség gombja | 16 | az eszközök állapotjelző lámpái |
| 17 | a billentyűzet állapotjelző lámpái | 18 | képernyő |



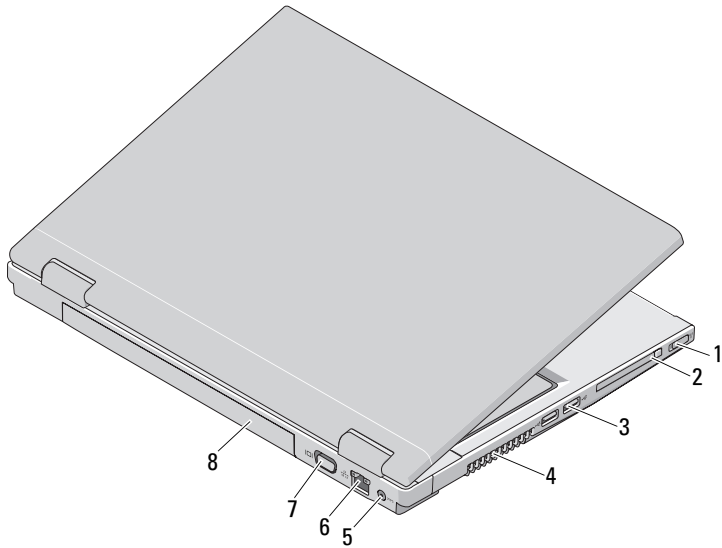
- | | | | |
|---|---------------------------------|----|-------------------------------|
| 1 | 8 az 1-ben kártyaolvasó nyílása | 2 | ExpressCard/54 kártyanyílás |
| 3 | audiocsatlakozó (2) | 4 | IEEE 1394-es csatlakozóaljzat |
| 5 | hűtőventilátorok | 6 | USB-csatlakozó |
| 7 | a biztonsági kábel nyílása | 8 | hálózati csatlakozó |
| 9 | VGA-csatlakozó | 10 | akkumulátor |

Vostro 1520



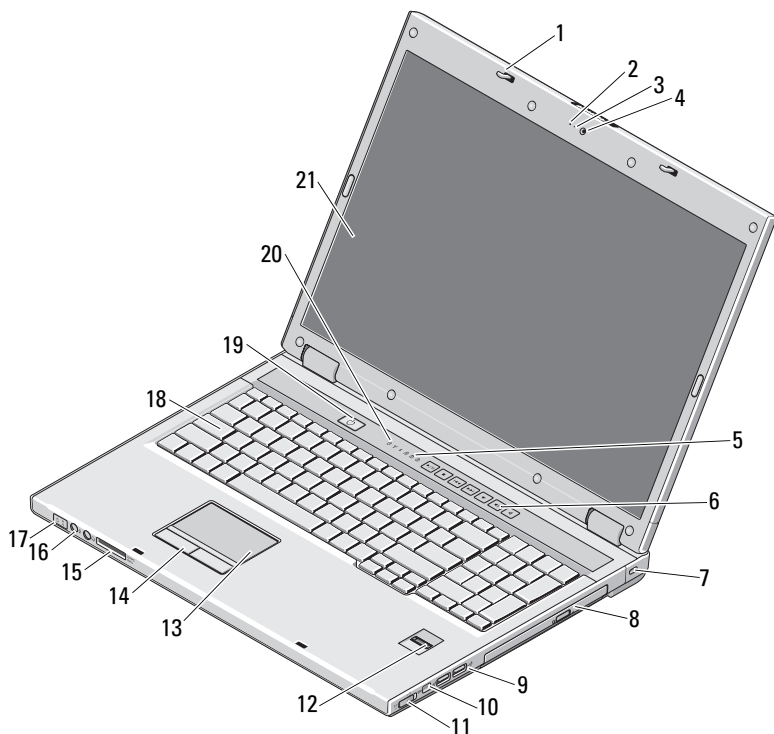
- | | | | |
|----|--|----|--|
| 1 | mikrofon (opcionális) | 2 | kamerafény (opcionális) |
| 3 | kamera (opcionális) | 4 | médiavezérlők (hangerő, előre, vissza, stop, lejátszás és némítás) |
| 5 | a biztonsági kábel rögzítésére szolgáló nyílás | 6 | optikai meghajtó/bővítőhely |
| 7 | ujjlenyomat-olvasó (opcionális) | 8 | USB-csatlakozó (2) |
| 9 | IEEE 1394-es csatlakozóaljzat | 10 | érintkező nélküli intelligens kártyaolvasó (csak Japánban érhető el) |
| 11 | érintőpanel (touch pad) | 12 | érintőpanel gombja (2) |
| 13 | 8 az 1-ben kártyaolvasó nyílása | 14 | audiocsatlakozó (2) |

- | | | | |
|----|---------------------------------------|----|---------------------------------|
| 15 | feszültség és teleptöltés jelzőfényei | 16 | billentyűzet |
| 17 | tápfeszültség gombja | 18 | az eszközök állapotjelző lámpái |
| 19 | a billentyűzet állapotjelző lámpái | 20 | képernyő |

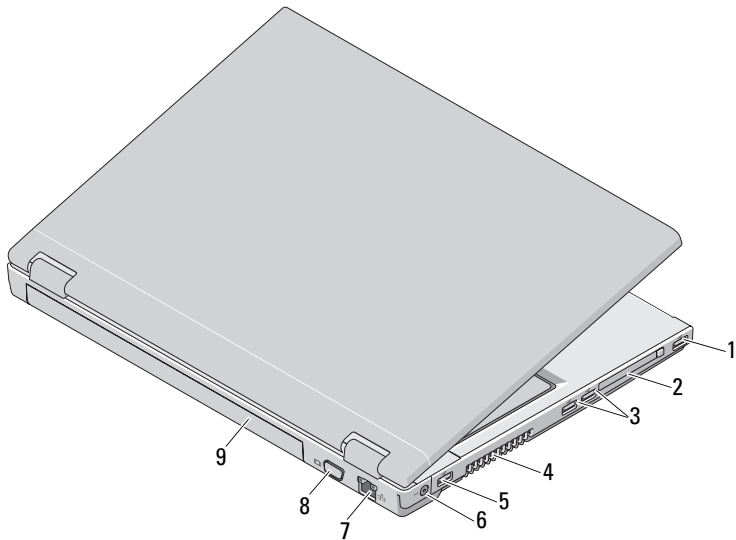


- | | | | |
|---|--------------------------------------|---|-----------------------------|
| 1 | vezeték nélküli kapcsoló | 2 | ExpressCard/54 kártyanyílás |
| 3 | USB-csatlakozó (2) | 4 | hűtőventilátorok |
| 5 | Váltakozó áramú adapter csatlakozója | 6 | hálózati csatlakozó |
| 7 | VGA-csatlakozó | 8 | akkumulátor |

Vostro 1720



- | | | | |
|----|---------------------------------------|----|--|
| 1 | retesz (2) | 2 | mikrofon (opcionális) |
| 3 | kamerafény (opcionális) | 4 | kamera (opcionális) |
| 5 | billentyűzet állapotjelző lámpái | 6 | médiavezerlő gombok (hangerő, előre, vissza, stop, lejátszás és némítás) |
| 7 | biztonsági zár | 8 | optikai meghajtó/bővítőhely |
| 9 | USB-csatlakozó (2) | 10 | IEEE 1394-es csatlakozóaljzat |
| 11 | vezeték nélküli kapcsoló | 12 | ujjlenyomat-olvasó (opcionális) |
| 13 | érintőpanel | 14 | érintőpanel gombjai |
| 15 | 8 az 1-ben kártyaolvasó | 16 | audiocsatlakozók |
| 17 | feszültség és teleptöltés jelzőfényei | 18 | billentyűzet |
| 19 | tápfeszültség gombja | 20 | eszközök állapotjelző lámpái |
| 21 | képernyő | | |







- | | | | |
|---|---------------------|---|--------------------------------------|
| 1 | USB-csatlakozó | 2 | ExpressCard/54 kártyanyílás |
| 3 | USB-csatlakozó (2) | 4 | hűtőventilátorok |
| 5 | USB-csatlakozó | 6 | váltakozó áramú adapter csatlakozója |
| 7 | hálózati csatlakozó | 8 | VGA-csatlakozó |
| 9 | akkumulátor | | |

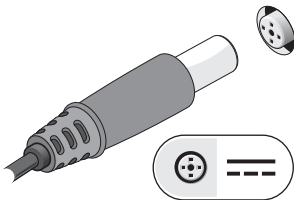


VIGYÁZAT: A számítógép szellőző- és egyéb nyílásait soha ne zárja el, a nyílásokon semmit ne dugjon be, illetve ne hagyja, hogy a nyílásokban por rakódjon le. Működés közben ne tartsa a Dell számítógépet rosszul szellőző helyen, például becsukott táskában. Megfelelő szellőzés hiányában a számítógép károsodhat vagy tűz keletkezhet. A számítógép melegedés esetén bekapcsolja a ventilátort. A ventilátor által keltett zaj normális, és nem jelenti azt, hogy probléma lenne a ventilátorral vagy a számítógéppel.

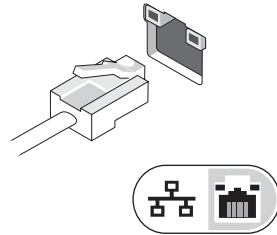
Gyors üzembe helyezés

-  **VIGYÁZAT:** Az ebben a részben ismertetett műveletek elvégzése előtt olvassa el a számítógéphez kapott biztonsági utasításokat. További gyakorlati tanácsokat a www.dell.com/regulatory_compliance webhelyen talál.
-  **VIGYÁZAT:** A váltakozó áramú adapter világszerte bármely hálózati csatlakozóaljzattal működik. A tápcsatlakozók és elosztók azonban országonként eltérőek lehetnek. Nem megfelelő, vagy a hálózati csatlakozóaljzatra, illetve elosztóra helytelenül csatlakoztatott kábel használata tüzet vagy a készülék károsodását okozhatja.
-  **FIGYELMEZTETÉS!** Amikor a váltakozó áramú adapter kábelét kihúzza a számítógépből, a csatlakozót fogja meg és ne a kábelt, majd húzza meg határozottan, de óvatosan, hogy elkerülje a kábel sérülését. A váltakozó áramú hálózati adapter kábelének feltekerésekor a kábel sérülésének elkerülése érdekében kővesse a csatlakozó szögét a hálózati adapteren.
-  **MEGJEGYZÉS:** Egyes eszközök nem találhatók a csomagban, ha nem rendelte meg őket.

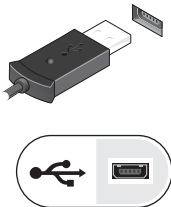
- 1 Csatlakoztassa a váltakozó áramú adaptert a számítógép tápcsatlakozójához és a fali csatlakozóaljzathoz.



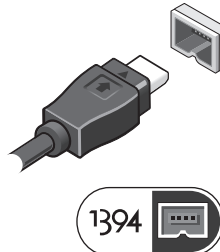
- 2 Csatlakoztassa a hálózati kábelt.



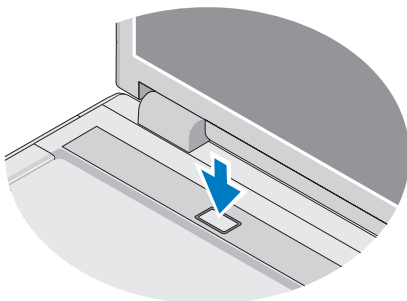
- 3 Csatlakoztassa az USB-eszközöket, mint például az egér vagy a billentyűzet.




- 4 Csatlakoztassa az IEEE 1394-es eszközöket, mint például a DVD-lejátszó.




5 Nyissa fel a számítógép képernyőjét, majd a számítógép bekapcsolásához nyomja meg a bekapcsológombot.



 **MEGJEGYZÉS:** Javasoljuk, hogy a kártyák telepítése, illetve a számítógép dokkoló állomáshoz vagy egyéb külső eszközhöz – például nyomtatóhoz – történő csatlakoztatása előtt legalább egyszer kapcsolja be, majd ki a számítógépet.

Műszaki adatok

 **MEGJEGYZÉS:** A kínált opciók régióként eltérőek lehetnek. Ha többet szeretne megtudni a számítógép konfigurációjáról, kattintson a **Start**→ **Súgó és támogatás** menüpontra, és válassza a számítógép adatainak megtekintését.

Rendszerinformáció

Processzor típusa	Intel® Core™ 2 Duo (1,4–2,6 GHz) Intel Celeron® (1,8–2,0 GHz) Intel Celeron Dual Core (1,66 GHz–1,86 GHz)
Chipkészlet	Integrált Intel Cantiga GM45 Integrált Intel PM45 chipkészlet

Videokártya

Videokártya típusa	alaplagra integrált diszkrét videokártya
Képernyővezérlő	
Integrált	Integrált Intel grafikus kártya
Diszkrét	Vostro 1320 és 1520 – NVIDIA GeForce 9400 GS, 64 bites Vostro 1720 – NVIDIA GeForce 9600 GS, 128 bites
Videomemória	
Integrált	
Összes rendszermemória kevesebb, mint 512 MB	legfeljebb 64 MB videomemória (megosztott)
Összes rendszermemória több, mint 512 MB	legfeljebb 256 MB videomemória (megosztott)
Diszkrét	Vostro 1320 és 1520 – 256 MB (64 bites) Vostro 1720 – 512 MB (128 bites)

Akkumulátor

Típus	Vostro 1320 és Vostro 1520 – 4 cellás, 6 cellás és 9 cellás (intelligens lítium) Vostro 1720 – 6 cellás és 8 cellás (intelligens lítium)
-------	--

Méretek

Mélység

4 cellás, 6 cellás és 8 cellás	50,3 mm
9 cellás	72 mm

Magasság

4 cellás és 6 cellás	Vostro 1320 – 19,9 mm
6 cellás	Vostro 1520 – 19,9 mm
6 cellás és 8 cellás	Vostro 1720 – 20,2 mm
9 cellás	20,7 mm

Akkumulátor (folytatás)

Tápfeszültség	
4 cellás és 8 cellás	14,8 V
6 cellás és 9 cellás	11,1 V
Hőmérséklettartomány	
Működési	0 °C - 50 °C
Tárolási	-20 °C - 65 °C
Gombelem	CR-2032

Váltakozó áramú adapter

Típus	65 W és 90 W
Bemeneti feszültség	100–240 V váltakozó áram
Bemeneti áramerősség (maximum)	1,5 A
Bemeneti frekvencia	50–60 Hz
Kimenő áram	
65 W	4,34 A (maximális, 4 másodperces impulzusnál) 3,34 A (folyamatos)
90 W	5,62 A (maximálisan 4 másodperces impulzusnál) 4,62 A (folyamatos)
Névleges kimeneti feszültség	19,5 V egyenáram
Hőmérséklettartomány	
Működési	0 °C–35 °C
Tárolási	-40 °C–60 °C

Fizikai jellemzők

Magasság	Vostro 1320 – 23,8 - 37,2 mm Vostro 1520 – 26,2 - 38 mm Vostro 1720 – 29 - 40,5 mm
Szélesség	Vostro 1320 – 317 mm Vostro 1520 – 357 mm Vostro 1720 – 393 mm

Fizikai jellemzők (folytatás)

Mélység	Vostro 1320 – 243,2 mm
	Vostro 1520 – 258 mm
	Vostro 1720 – 286 mm
Súly	Vostro 1320 – legalább 2,1 kg, 4 cellás akkumulátorral
	Vostro 1520 – legalább 2,8 kg, 6 cellás akkumulátorral
	Vostro 1720 – legalább 3,41 kg, 8 cellás akkumulátorral

Környezeti

Hőmérséklettartomány

Működési	0 °C–35 °C
Tárolási	-40 °C–65 °C

Relatív páratartalom (legfeljebb)

Működési	10%–90% (nem lecsapódó)
Tárolási	5%–95% (nem lecsapódó)

További információk és források keresése

Ha az alábbiakra van szüksége:**Lásd:**

Biztonsági útmutatók keresése a számítógéphez, illetve a jótállási információk kikötések és feltételek (csak Egyesült Államok), biztonsági útmutatások, Szabályozással és ergonómiával kapcsolatos információk, és Végfelhasználói licencszerződés megtekintése.

A számítógéphez mellékelt biztonsági és hatósági dokumentumokat lásd a megfelelőséggel kapcsolatos következő weboldalon:
www.dell.com/regulatory_compliance.

**A dokumentumban közölt információk külön értesítés nélkül is változhatnak.
© 2009 Dell Inc. Minden jog fenntartva. Írországban nyomtatva.**

A Dell Inc. előzetes írásos engedélye nélkül szigorúan tilos a dokumentumokat bármilyen módon sokszorosítani.

A szövegben használt védjegyek: a *Dell*, a *DELL* logó és a *Vostro* a Dell Inc. védjegyei; az *Intel* és a *Celeron* az Intel Corporation bejegyzett védjegyei, a *Core* pedig az Intel Corporation védjegye az Egyesült Államokban és más országokban.

A dokumentumban más védjegyek és kereskedelmi megnevezések is szerepelhetnek, hivatkozásként a termékmárkák és megnevezések tulajdonosaira. A Dell Inc. a sajátja kivételével lemond minden védjeggyel vagy bejegyzett védjeggyel kapcsolatos tulajdonosi jogról.